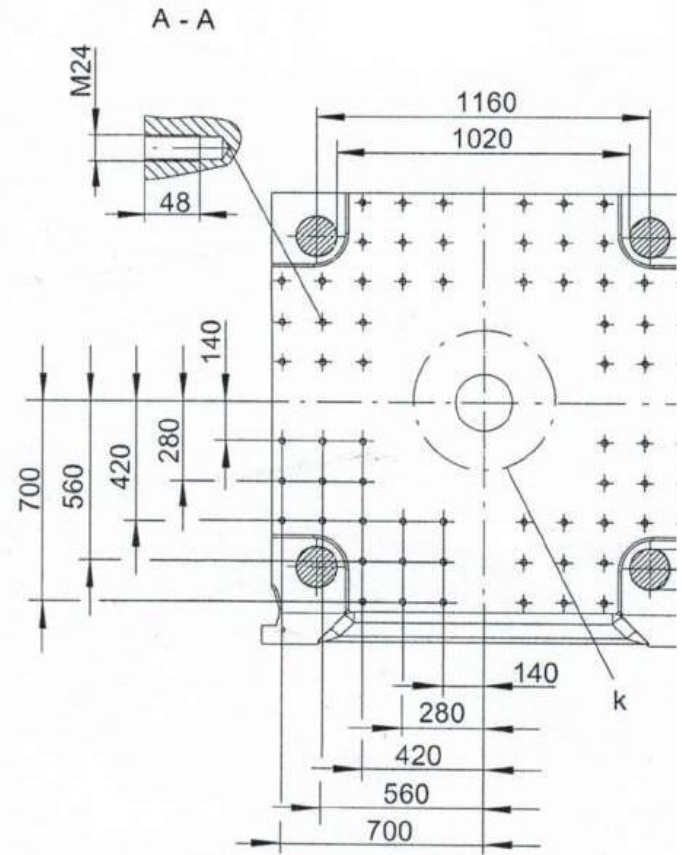
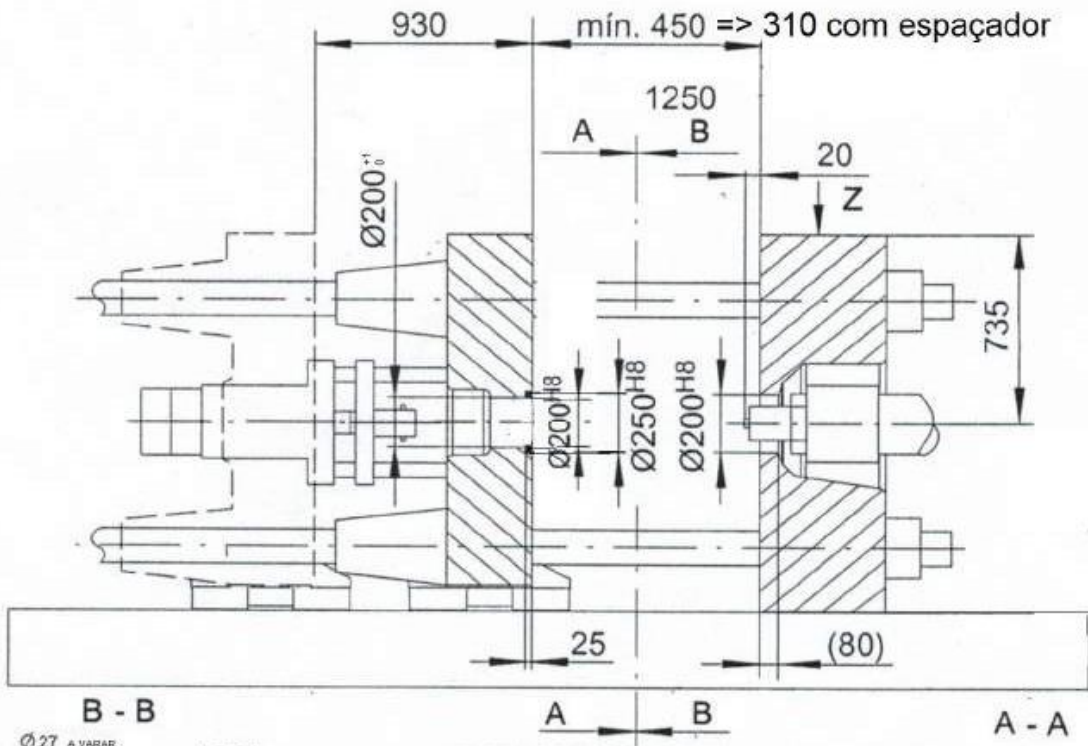


Orifício Ø 52+1 contínuo



k = menor molde permitido Ø 500



Ø 27 A VARIAR